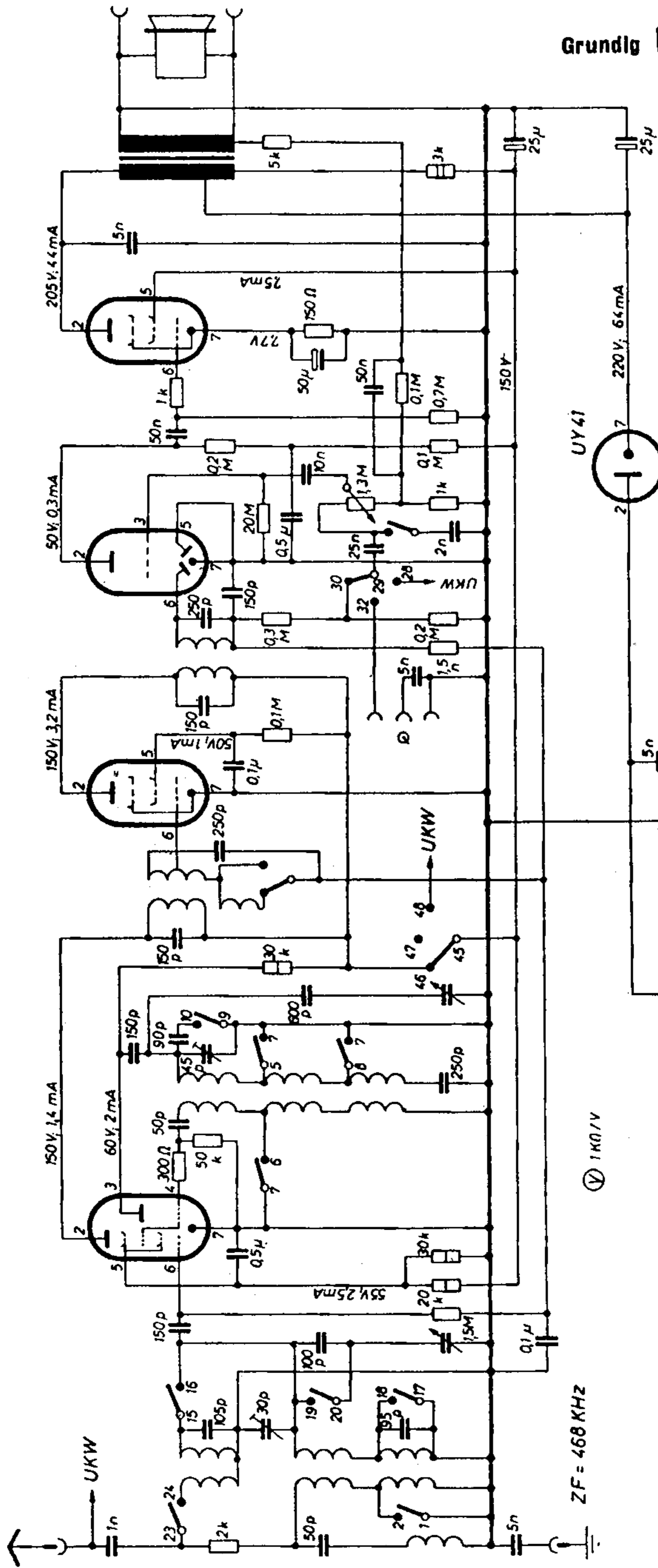


UL41

UBC41

UF41

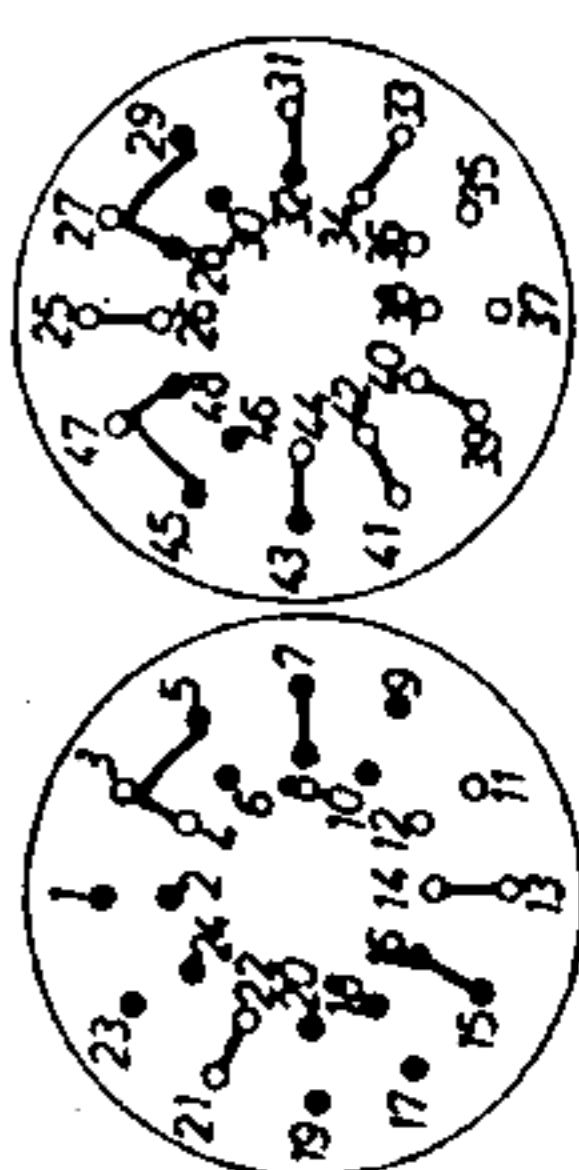
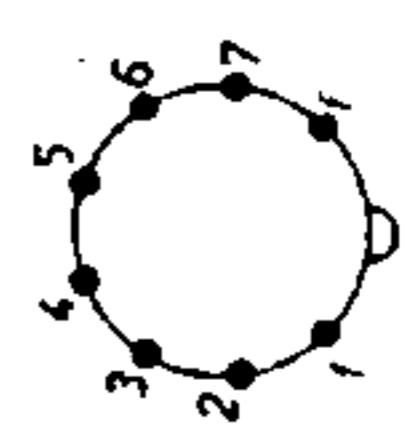
UCH42



	1	2	3	4	5	6	7	8	9	10	15	16	17	18	19	20	23	24	28	29	30	32	43	45	45	48
1																										
2																										
3																										
4																										
5																										
6																										
7																										
8																										
9																										
10																										
15																										
16																										
17																										
18																										
19																										
20																										
23																										
24																										
28																										
29																										
30																										
32																										
43																										
45																										
45																										
48																										

ZF = 468 KHZ

Ⓟ 1KΩ/V



gezeichnete Schaltungsstellung: UKW